

IX-15N

导轨内嵌型电动滑台 Build-in guideway actuator
 本体宽幅150mm Actuator width 150mm

滚珠丝杠驱动型
 Ballscrew driven

选型指南

FX/IX/IXA系列
 内嵌直线电动滑台

LMF系列
 内嵌直线电机模组

RCP系列

一体式智能电缸

EG系列
 电动夹爪

RM系列
 旋转平台

BS/BSC系列
 标轨丝杠模组

TSH/TSC/IK系列
 标轨皮带模组

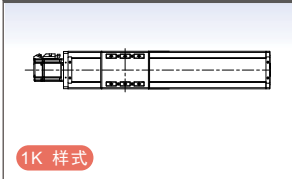
IRV2/IRV3系列
 直交机器人

参考资料

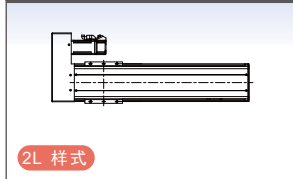
型号 Model	IX-15N -	①	②	③	④	⑤	⑥	⑦
类别 Series	宽幅 Width	导程 Lead	行程 Stroke	马达安装样式 Motor position	精度等级 Precision	感应开关 Sensor	马达规格 Motor Spec.	特殊选项 Options
15N: 150mm(高端型) 15E: 150mm(经济型)*		P05: 5mm P10: 10mm P20: 20mm P40: 40mm	50: 50mm ~ ~ 1250: 1250mm (50mm间隔) (50mm increment)	1K: 马达直连外露型 Motor exposed 2L: 马达左折 Motor left side 2R: 马达右折 Motor right side 3: 马达下折 Motor bottom side	C: 普通级 Standard P: 精密级 Precision	J: 三组, 外挂式左侧 3 sets, Outside left K: 三组, 外挂式右侧 3 sets, Outside right N: 无 None	□08□: 750W伺服马达 750W, Servo motor (马达代号含义请参见A003页) (Motor code refer to A003)	Z: 电机客户自备 Motor provided by customers

注*: 经济型和高端型外形尺寸相同, 配置有区别, 请与销售人员确认。

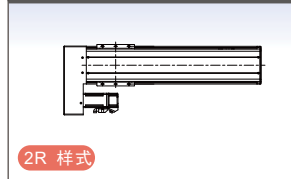
马达直连型 Motor exposed



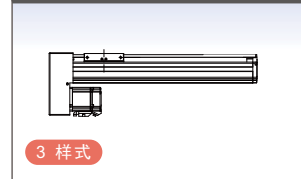
马达左侧安装型 Motor left side



马达右侧安装型 Motor right side



马达底部安装型 Motor bottom side



■ 技术参数 Specification

AC伺服电机功率 AC Servo Motor Output (W)	750			
额定扭矩 Rated Torque (N·m)	2.3			
滚珠丝杠导程 Ballscrew Lead (mm)	5	10	20	40
最高速度 Maximum Speed (mm/sec)	250	500	1000	2000
额定加速度 Rated Acceleration (mm/sec ²) (※1)	0.3G	0.3G	0.3G	0.3G
最大可搬重量(kg) (※2) Maximum Payload	水平 Horizontal	120	120	80
	垂直 Vertical	55	40	30
额定推力 Rated Thrust (N)	2601.3	1300.6	650.3	325.2
行程范围 Stroke (mm)	50~1250 (50间隔 50 increment)			
马达额定转速 Rated speed of motor (RPM)	3000			

注1 Note 1: 1G=9800mm/sec²。注2 Note 2: 需满足额定加速度、容许力矩和最大伸出量条件。

■ 通用规格 Common Specifications

重复定位精度 Positioning repeatability	C级±0.01mm, P级±0.005mm
驱动方式 Drive method	Φ20mm C7级/C5级 ballscrew Φ20mm C7/C5
动态容许力矩 (注1) Dynamic allowable moment (Note 1)	Ma: 237.0N·m, Mb: 237.0N·m, Mc: 497.4N·m
负荷允许伸出长度 Overhang load length	700mm以下 700mm max.
感应器 Sensors	①-LS, ②-HOME, ③+LS, NPN, 24V DC
感应器线缆长度 Sensor cable length	2m
基座材质 Base material	挤压铝型材, 白色光泽 Aluminum, with white alumite treatment
安装面精度要求 Mounting plate flatness	平面度0.05mm以下 flatness 0.05mm max.
使用环境 Ambient temperature/humidity	0~40℃, 85%RH(无凝结 non-condensing)

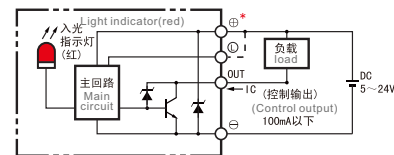
注1: 行走寿命为10000km时的数值。
 Note 1: When the traveling life is 10000 km.

■ 常用电机品牌及规格 Suitable Motor Brand

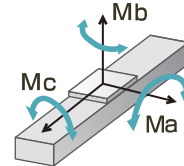
电机品牌 Brand	电机功率 Output	电机标记 Mark	制动器 Brake	电源电压 AC-Voltage	伺服电机型号 Motor Model	伺服驱动器型号 Driver Model	控制方式 Control Type	线缆配置 Cables
松下 Panasonic	750 W	P08	无制动器(水平安装) No brake (Horizontal)	220 V	MSMF082L1U	MCDLN35SE	脉冲型 Pulse type	3M/5M
		P08B	有制动器(垂直安装) With brake (Vertical)	220 V	MSMF082L1V	MCDLN35SE	脉冲型 Pulse type	3M/5M
三菱 Mitsubishi	750W	M08	无制动器(水平安装) No brake (Horizontal)	220V	HG-KN83J-S100	MR-JE-80A	脉冲型 Pulse type	3M/5M
		M08B	有制动器(垂直安装) With brake (Vertical)	220V	HG-KN83BJ-S100	MR-JE-80A	脉冲型 Pulse type	3M/5M

※: 选用非上述品牌电机时, 客户需提供电机的规格和安装尺寸图。

■ 感应器接线图 Sensor Layout



* 端子配置因型号而异, 请通过外形尺寸图进行确认。
 The terminal configuration is different from the model, please confirm by the outline size chart.

■ 动态容许力矩
Dynamic allowable moment

注意
 ※1: 动态容许力矩为寿命指标, 计算工作力矩时, 应综合考虑负载本身重力产生的力矩和加速情况下产生的额外力矩。
 ※2: 即使满足负载和力矩容许范围, 当负载伸出长度过大时, 负载末端在定位时依然可能产生抖动或共振, 此时因适当下调和放宽动作条件。

IX-04N

IX-05N

IX-07N

IX-08N

IX-10N

IX-12N

IX-15N

IX-15N 导轨内嵌型电动滑台 Build-in guideway actuator

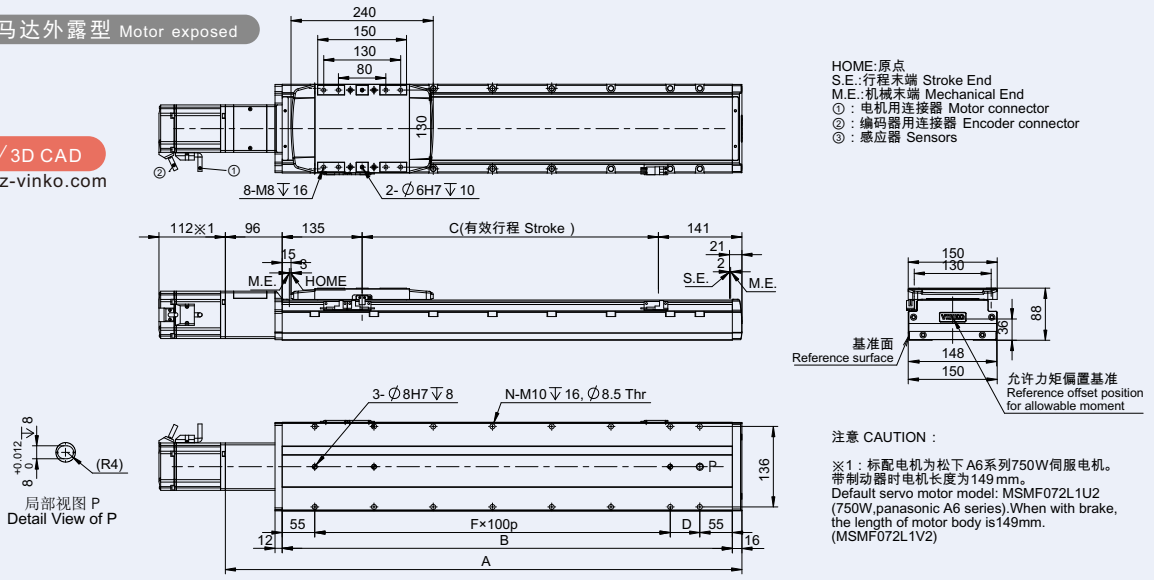
本体宽幅150mm Actuator width 150mm

滚珠丝杠驱动型
Ball screw driven

外型尺寸图 Diagram

1K 马达外露型 Motor exposed

2D/3D CAD
www.sz-vinko.com



尺寸图代号说明 · 质量 Dimensions, Mass

单位Unit: mm

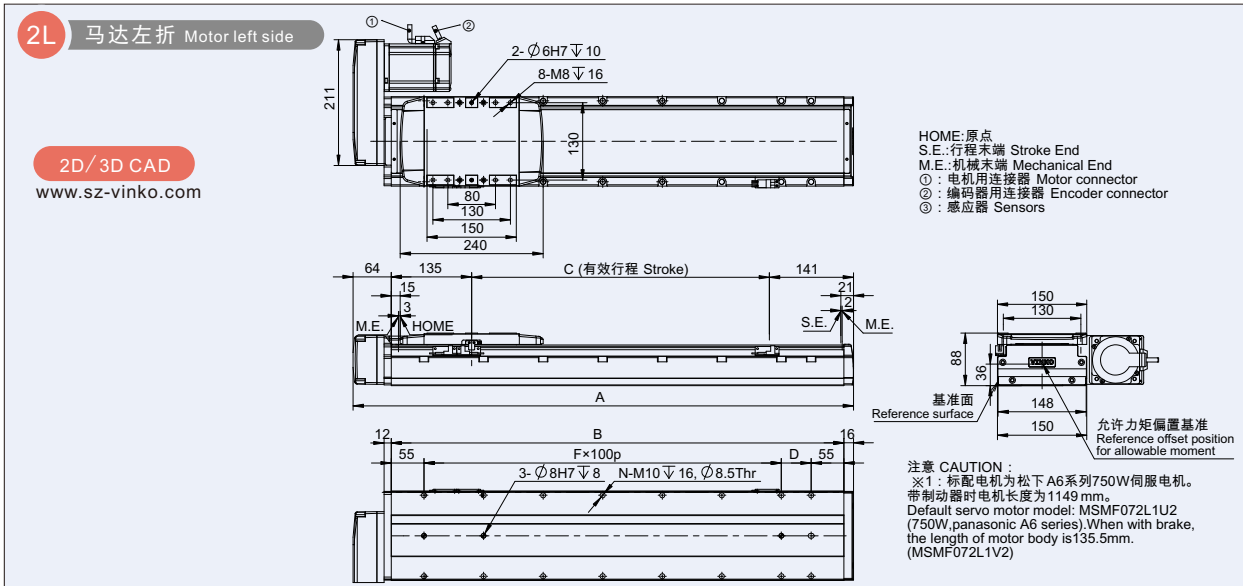
有效行程 Stroke	50	100	150	200	250	300	350	400	450	500	550	600	650	700	750	800	850	900	950	1000	1050	1100	1150	1200	1250
A	422	472	522	572	622	672	722	772	822	872	922	972	1022	1072	1122	1172	1222	1272	1322	1372	1422	1472	1522	1572	1622
B	310	360	410	460	510	560	610	660	710	760	810	860	910	960	1010	1060	1110	1160	1210	1260	1310	1360	1410	1460	1510
C	50	100	150	200	250	300	350	400	450	500	550	600	650	700	750	800	850	900	950	1000	1050	1100	1150	1200	1250
D	100	50	100	50	100	50	100	50	100	50	100	50	100	50	100	50	100	50	100	50	100	50	100	50	100
F	1	1	2	2	3	3	4	4	5	5	6	6	7	7	8	8	9	9	10	10	11	11	12	12	13
N	6	6	8	8	10	10	12	12	14	14	16	16	18	18	20	20	22	22	24	24	26	26	28	28	30
质量 Mass (kg)	7.3	7.9	8.5	9.1	9.7	10.3	10.9	11.5	12.1	12.7	13.3	13.9	14.5	15.1	15.7	16.3	16.9	17.5	18.1	18.7	19.3	19.9	20.5	21.1	21.7

注1: 重量不含马达。 Note 1: The motor mass is not included.

外型尺寸图 Diagram

2L 马达左折 Motor left side

2D/3D CAD
www.sz-vinko.com



尺寸图代号说明 · 质量 Dimensions, Mass

单位Unit: mm

有效行程 Stroke	50	100	150	200	250	300	350	400	450	500	550	600	650	700	750	800	850	900	950	1000	1050	1100	1150	1200	1250
A	390	440	490	540	590	640	690	740	790	840	890	940	990	1040	1090	1140	1190	1240	1290	1340	1390	1440	1490	1540	1590
B	310	360	410	460	510	560	610	660	710	760	810	860	910	960	1010	1060	1110	1160	1210	1260	1310	1360	1410	1460	1510
C	50	100	150	200	250	300	350	400	450	500	550	600	650	700	750	800	850	900	950	1000	1050	1100	1150	1200	1250
D	100	50	100	50	100	50	100	50	100	50	100	50	100	50	100	50	100	50	100	50	100	50	100	50	100
F	1	1	2	2	3	3	4	4	5	5	6	6	7	7	8	8	9	9	10	10	11	11	12	12	13
N	6	6	8	8	10	10	12	12	14	14	16	16	18	18	20	20	22	22	24	24	26	26	28	28	30
质量 Mass (kg)	7.4	8	8.6	9.2	9.8	10.4	11	11.6	12.2	12.8	13.4	14	14.6	15.2	15.8	16.4	17	17.6	18.2	18.8	19.4	20	20.6	21.2	21.8

注1: 重量不含马达。 Note 1: The motor mass is not included.

导轨内嵌型电动滑台

IX-04N

IX-05N

IX-07N

IX-08N

IX-10N

IX-12N

IX-15N

IX-15N

导轨内嵌型电动滑台 Build-in guideway actuator 本体宽幅150mm Actuator width 150mm

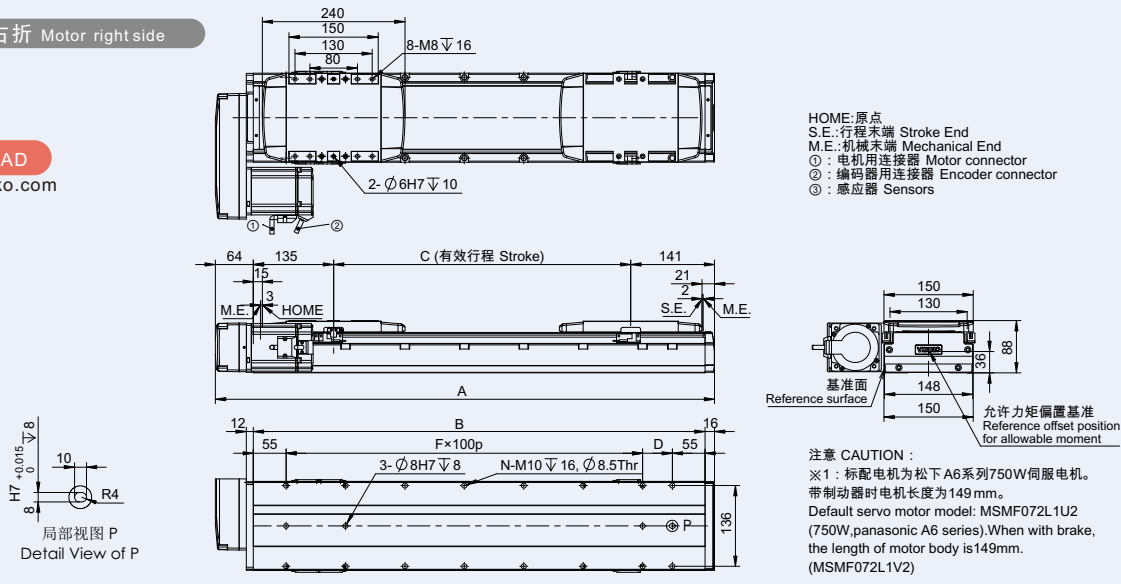
滚珠丝杠驱动型
Ballscrew driven

<http://www.sz-vinko.com>

外型尺寸图 Diagram

2R 马达右折 Motor right side

2D/3D CAD
www.sz-vinko.com



尺寸图代号说明 · 质量 Dimensions, Mass

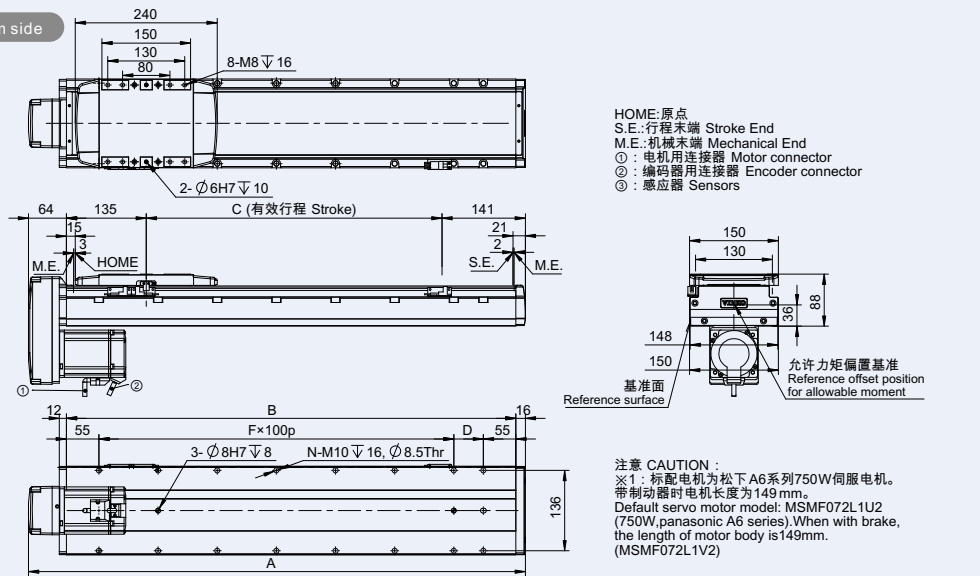
单位Unit: mm

有效行程 Stroke	50	100	150	200	250	300	350	400	450	500	550	600	650	700	750	800	850	900	950	1000	1050	1100	1150	1200	1250
A	390	440	490	540	590	640	690	740	790	840	890	940	990	1040	1090	1140	1190	1240	1290	1340	1390	1440	1490	1540	1590
B	310	360	410	460	510	560	610	660	710	760	810	860	910	960	1010	1060	1110	1160	1210	1260	1310	1360	1410	1460	1510
C	50	100	150	200	250	300	350	400	450	500	550	600	650	700	750	800	850	900	950	1000	1050	1100	1150	1200	1250
D	100	50	100	50	100	50	100	50	100	50	100	50	100	50	100	50	100	50	100	50	100	50	100	50	100
F	1	1	2	2	3	3	4	4	5	5	6	6	7	7	8	8	9	9	10	10	11	11	12	12	13
N	6	6	8	8	10	10	12	12	14	14	16	16	18	18	20	20	22	22	24	24	26	26	28	28	30
质量 Mass (kg)	7.4	8	8.6	9.2	9.8	10.4	11	11.6	12.2	12.8	13.4	14	14.6	15.2	15.8	16.4	17	17.6	18.2	18.8	19.4	20	20.6	21.2	21.8

注1: 重量不含马达。 Note 1: The motor mass is not included.

3 马达下折 Motor bottom side

2D/3D CAD
www.sz-vinko.com



尺寸图代号说明 · 质量 Dimensions, Mass

单位Unit: mm

有效行程 Stroke	50	100	150	200	250	300	350	400	450	500	550	600	650	700	750	800	850	900	950	1000	1050	1100	1150	1200	1250
A	390	440	490	540	590	640	690	740	790	840	890	940	990	1040	1090	1140	1190	1240	1290	1340	1390	1440	1490	1540	1590
B	310	360	410	460	510	560	610	660	710	760	810	860	910	960	1010	1060	1110	1160	1210	1260	1310	1360	1410	1460	1510
C	50	100	150	200	250	300	350	400	450	500	550	600	650	700	750	800	850	900	950	1000	1050	1100	1150	1200	1250
D	100	50	100	50	100	50	100	50	100	50	100	50	100	50	100	50	100	50	100	50	100	50	100	50	100
F	1	1	2	2	3	3	4	4	5	5	6	6	7	7	8	8	9	9	10	10	11	11	12	12	13
N	6	6	8	8	10	10	12	12	14	14	16	16	18	18	20	20	22	22	24	24	26	26	28	28	30
质量 Mass (kg)	7.4	8	8.6	9.2	9.8	10.4	11	11.6	12.2	12.8	13.4	14	14.6	15.2	15.8	16.4	17	17.6	18.2	18.8	19.4	20	20.6	21.2	21.8

注1: 重量不含马达。 Note 1: The motor mass is not included.

- 选型指南
- FX/IX/IXA系列
内嵌型电动滑台
- LMF系列
内嵌直线电机模组
- RCP系列
一体式智能电缸
- EG系列
电动夹爪
- RM系列
旋转平台
- BS/BSC系列
标轨丝杠模组
- TSH/TSC/IK系列
标轨皮带模组
- IRV2/IRV3系列
直交机器人
- 参考资料

- RX-04N
- RX-05N
- RX-07N
- RX-08N
- RX-10N
- IX-12N
- IX-15N

IX-15N

导轨内嵌型电动滑台 Build-in guideway actuator

本体宽幅 150mm Actuator width 150 mm

滚珠丝杠驱动型
Ball screw driven

导轨内嵌型电动滑台

MEMO

VINKO

Robots and Actuators

IX-04N

IX-05N

IX-07N

IX-08N

IX-10N

IX-12N

IX-15N

2D/3D CAD

更多产品和服务讯息可通过如下方式获取：
More services can be available by:



<http://www.sz-vinko.com>

VINKO 2D/3D CAD数据官网下载网址：
<http://www.sz-vinko.com/download/cad.html>



<https://vinko.partcommunity.com>

技术支持：德国卡第那思公司
CADENAS Technologies AG
提供专业在线3D生成服务。



关注银光公众号，在线生成和下载3d数据。

VINKO 客户咨询电话：(+86)755-2785 0585
Email: sales@sz-vinko.com