

FX-07N 导轨内嵌型电动滑台 Build-in guideway actuator

本体宽幅73mm Actuator width 73mm

滚珠丝杠驱动型
Ballscrew driven

选型指南

FX/IX/IXA系列
内嵌型电动滑台

LMF系列
内嵌直线电机模组

RCP系列
一体式智能电缸

EG系列
电动夹爪

RM系列
旋转平台

BS/BSC系列
标轨丝杠模组

TSH/TSC/IK系列
标轨皮带模组

IRV2/IRV3系列
直交机器人

参考资料

FX-05N

FX-07N

FX-08N

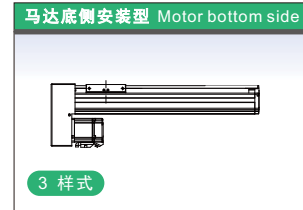
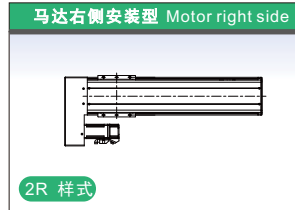
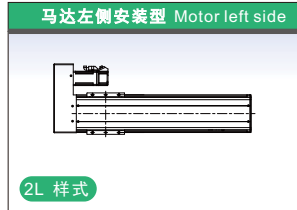
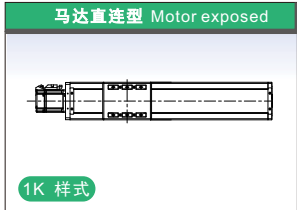
FX-10N

FX-12N

FX-15N

■ 型号 Model	FX-07N -	①	②	③	④	⑤	⑥	⑦
类别 Series	宽幅 Width	导程 Lead	行程 Stroke	马达安装样式 Motor position	精度等级 Precision	感应开关 Sensor	马达规格 Motor Spec.	特殊选项 Options
07N: 73mm(高端型) 07E: 73mm(经济型)*	P05: 5mm P10: 10mm P20: 20mm	50: 50mm ~ 1100: 1100mm (50mm间隔) (50mm increment)	1K: 马达直连外露型 Motor exposed 2L: 马达左折 Motor left side 2R: 马达右折 Motor right side 3: 马达下折 Motor bottom side	C: 普通级 Standard	J: 三组, 外挂式左侧 3 sets, Outside left K: 三组, 外挂式右侧 3 sets, Outside right N: 无 None	□02□: 200W伺服马达 200W, Servo motor (马达代号含义请参见A003页) (Motor code refer to A003)	Z: 电机客户自备 Motor provided by customers	

注*: 经济型和高端型外形尺寸相同, 配置有区别, 请与销售人员确认。

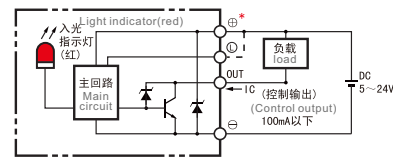


■ 技术参数 Specification

AC伺服电机功率 AC Servo Motor Output (W)	200		
额定扭矩 Rated Torque (N·m)	0.64		
滚珠丝杠导程 Ballscrew Lead (mm)	5	10	20
最高速度 Maximum Speed (mm/sec)	250	500	1000
额定加速度 Rated Acceleration (mm/sec ²) (※1)	0.3G	0.3G	0.3G
最大可搬重量(kg) (※2) Maximum Payload	水平 Horizontal	60	30
	垂直 Vertical	15	10
额定推力 Rated Thrust (N)	723.5	361.7	180.9
行程范围 Stroke (mm)	50~1100 (50间隔 50 increment)		
马达额定转速 Rated speed of motor (RPM)	3000		

注1 Note 1: 1G=9800mm/sec². 注2 Note 1: 需满足额定加速度、容许力矩和最大伸出量条件。

■ 感应器接线图 Sensor Layout



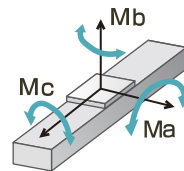
* 端子配置因型号而异, 请通过外形尺寸图进行确认。
The terminal configuration is different from the model, please confirm by the outline size chart.

■ 通用规格 Common Specifications

重复定位精度 Positioning repeatability	C级±0.01mm, P级±0.005mm
驱动方式 Drive method	Φ16mm C7级/C5级 ballscrew Φ16mm C7/C5
动态容许力矩 (注1) Dynamic allowable moment (Note 1)	Ma: 42.1N·m, Mb: 42.1N·m, Mc: 63.2N·m
负荷允许伸出长度 Overhang load length	300mm以下 300mm max.
感应器 Sensors	①-LS, ②-HOME, ③+LS, NPN, 24V DC
感应器线缆长度 Sensor cable length	2m
基座材质 Base material	挤压铝型材, 白色光泽 Aluminum, with white alumite treatment
安装面精度要求 Mounting plate flatness	平面度0.05mm以下 flatness 0.05mm max.
使用环境 Ambient temperature/humidity	0~40°C, 85%RH(无凝结 non-condensing)

注1: 行走寿命为10000km时的数值。
Note 1: When the traveling life is 10000 km.

■ 动态容许力矩 Dynamic allowable moment



⚠ 注意
※1: 动态容许力矩为寿命指标, 计算工作力矩时, 应综合考虑负载本身重力产生的力矩和加速减速情况下产生的额外力矩。
※2: 即使满足负载和力矩容许范围, 当负载伸出长度过大时, 负载末端在定位时依然可能产生抖动或共振, 此时因适当下调和放宽动作条件。

■ 常用电机品牌及规格 Suitable Motor Brand

电机品牌 Brand	电机功率 Output	电机标记 Mark	制动器 Brake	电源电压 AC-Voltage	伺服电机型号 Motor Model	伺服驱动器型号 Driver Model	控制方式 Control Type	线缆配置 Cables
松下 Panasonic	200 W	P02	无制动器(水平安装) No brake (Horizontal)	220 V	MSMF022L1U	MADLN15SE	脉冲型 Pulse type	3M/5M
		P02B	有制动器(垂直安装) With brake (Vertical)	220 V	MSMF022L1V	MADLN15SE	脉冲型 Pulse type	3M/5M
三菱 Mitsubishi	200 W	M02	无制动器(水平安装) No brake (Horizontal)	220V	HG-KN23J-S100	MR-JE-20A	脉冲型 Pulse type	3M/5M
		M02B	有制动器(垂直安装) With brake (Vertical)	220V	HG-KN23BJ-S100	MR-JE-20A	脉冲型 Pulse type	3M/5M

※: 选用非上述品牌电机时, 客户需提供电机的规格和安装尺寸图。

FX-07N 导轨内嵌型电动滑台 Build-in guideway actuator

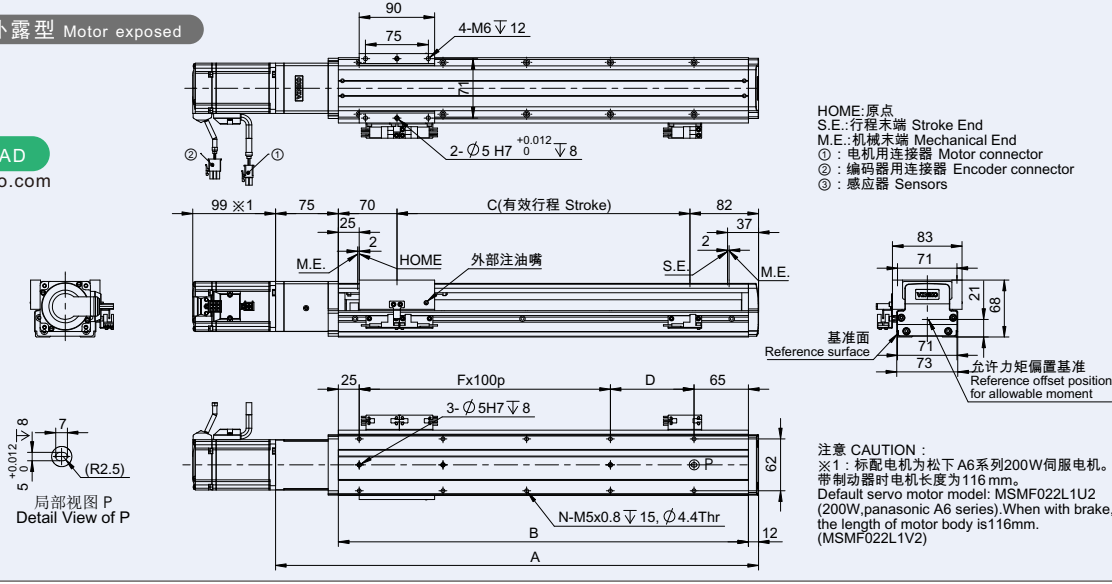
本体宽幅73mm Actuator width 73mm

滚珠丝杠驱动型
Ballscrew driven

外型尺寸图 Diagram

1K 马达外露型 Motor exposed

2D/3D CAD
www.sz-vinko.com



HOME:原点
S.E.:行程末端 Stroke End
M.E.:机械末端 Mechanical End
①:电机用连接器 Motor connector
②:编码器用连接器 Encoder connector
③:感应器 Sensors

注意 CAUTION :
※1:标配电机为松下A6系列200W伺服电机。带制动器时电机长度为116mm。
Default servo motor model: MSMF022L1U2 (200W,panasonic A6 series).When with brake, the length of motor body is 116mm. (MSMF022L1V2)

尺寸图代号说明 · 质量 Dimensions, Mass

单位Unit: mm

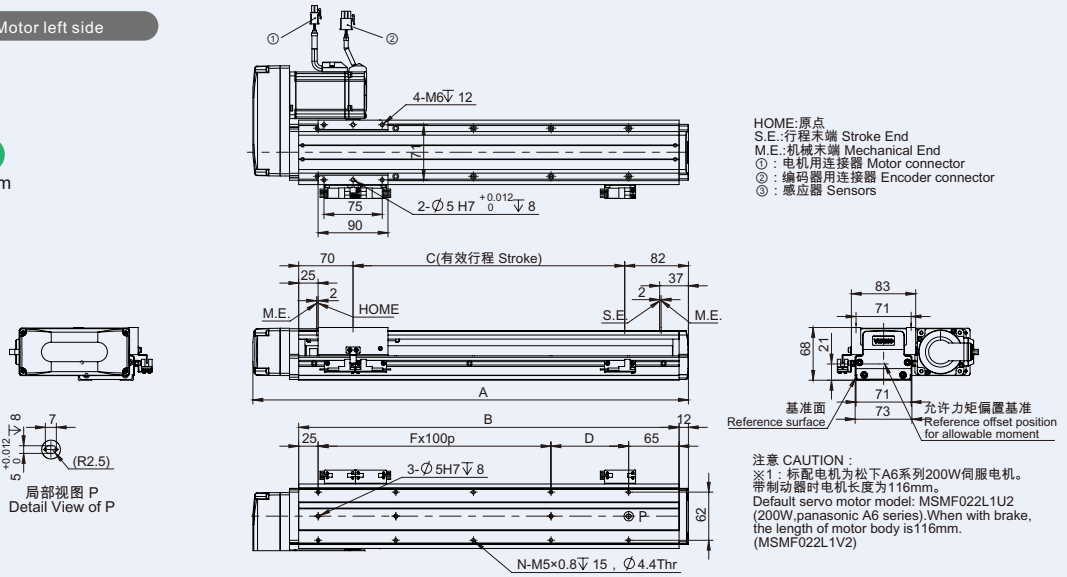
有效行程 Stroke	50	100	150	200	250	300	350	400	450	500	550	600	650	700	750	800	850	900	950	1000	1050	1100
A	277	327	377	427	477	527	577	627	677	727	777	827	877	927	977	1027	1077	1127	1177	1227	1277	1327
B	190	240	290	340	390	440	490	540	590	640	690	740	790	840	890	940	990	1040	1090	1140	1190	1240
C	50	100	150	200	250	300	350	400	450	500	550	600	650	700	750	800	850	900	950	1000	1050	1100
D	0	50	100	50	100	50	100	50	100	50	100	50	100	50	100	50	100	50	100	50	100	50
F	1	1	1	2	2	3	3	4	4	5	5	6	6	7	7	8	8	9	9	10	10	11
N	4	6	6	8	8	10	10	12	12	14	14	16	16	18	18	20	20	22	22	24	24	26
质量 Mass (kg)	2.4	2.67	2.94	3.21	3.48	3.75	4.02	4.29	4.56	4.83	5.1	5.37	5.64	5.91	6.18	6.45	6.72	6.99	7.26	7.53	7.8	8.07

注1:重量不含马达。 Note 1: The motor mass is not included.

外型尺寸图 Diagram

2L 马达左折 Motor left side

2D/3D CAD
www.sz-vinko.com



HOME:原点
S.E.:行程末端 Stroke End
M.E.:机械末端 Mechanical End
①:电机用连接器 Motor connector
②:编码器用连接器 Encoder connector
③:感应器 Sensors

注意 CAUTION :
※1:标配电机为松下A6系列200W伺服电机。带制动器时电机长度为116mm。
Default servo motor model: MSMF022L1U2 (200W,panasonic A6 series).When with brake, the length of motor body is 116mm. (MSMF022L1V2)

尺寸图代号说明 · 质量 Dimensions, Mass

单位Unit: mm

有效行程 Stroke	50	100	150	200	250	300	350	400	450	500	550	600	650	700	750	800	850	900	950	1000	1050	1100
A	261	311	361	411	461	511	561	611	661	711	761	811	861	911	961	1011	1061	1111	1161	1211	1261	1311
B	190	240	290	340	390	440	490	540	590	640	690	740	790	840	890	940	990	1040	1090	1140	1190	1240
C	50	100	150	200	250	300	350	400	450	500	550	600	650	700	750	800	850	900	950	1000	1050	1100
D	0	50	100	50	100	50	100	50	100	50	100	50	100	50	100	50	100	50	100	50	100	50
F	1	1	1	2	2	3	3	4	4	5	5	6	6	7	7	8	8	9	9	10	10	11
N	4	6	8	8	10	10	12	12	14	14	16	16	18	18	20	20	22	22	24	24	26	26
质量 Mass (kg)	2.6	2.87	3.14	3.41	3.68	3.95	4.22	4.49	4.76	5.03	5.3	5.57	5.84	6.11	6.38	6.65	6.92	7.19	7.46	7.73	8	8.27

注1:重量不含马达。 Note 1: The motor mass is not included.

导轨内嵌型电动滑台

FX-05N

FX-07N

FX-08N

FX-10N

FX-12N

FX-15N

FX-07N 导轨内嵌型电动滑台 Build-in guideway actuator

滚珠丝杠驱动型 Ballscrew driven

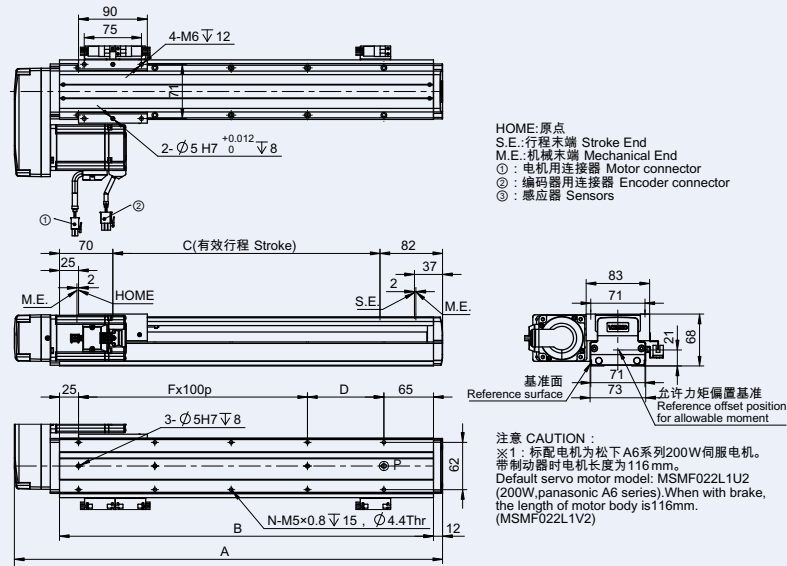
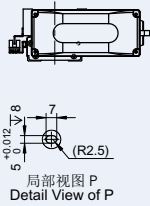
本体宽幅73mm Actuator width 73mm

http://www.sz-vinko.com

外型尺寸图 Diagram

2R 马达右折 Motor right side

2D/3D CAD
www.sz-vinko.com



尺寸图代号说明 · 质量 Dimensions, Mass

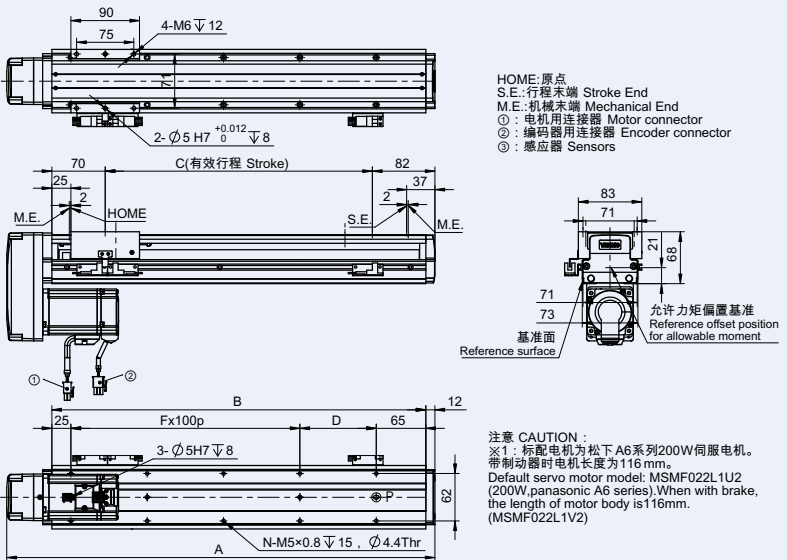
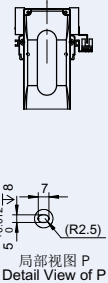
单位Unit: mm

有效行程 Stroke	50	100	150	200	250	300	350	400	450	500	550	600	650	700	750	800	850	900	950	1000	1050	1100
A	261	311	361	411	461	511	561	611	661	711	761	811	861	911	961	1011	1061	1111	1161	1211	1261	1311
B	190	240	290	340	390	440	490	540	590	640	690	740	790	840	890	940	990	1040	1090	1140	1190	1240
C	50	100	150	200	250	300	350	400	450	500	550	600	650	700	750	800	850	900	950	1000	1050	1100
D	0	50	100	50	100	50	100	50	100	50	100	50	100	50	100	50	100	50	100	50	100	50
F	1	1	1	2	2	3	3	4	4	5	5	6	6	7	7	8	8	9	9	10	10	11
N	4	6	8	8	10	10	12	12	14	14	16	16	18	18	20	20	22	22	24	24	26	26
质量 Mass (kg)	2.6	2.87	3.14	3.41	3.68	3.95	4.22	4.49	4.76	5.03	5.3	5.57	5.84	6.11	6.38	6.65	6.92	7.19	7.46	7.73	8	8.27

注1:重量不含马达。 Note 1: The motor mass is not included.

3 马达下折 Motor bottom side

2D/3D CAD
www.sz-vinko.com



尺寸图代号说明 · 质量 Dimensions, Mass

单位Unit: mm

有效行程 Stroke	50	100	150	200	250	300	350	400	450	500	550	600	650	700	750	800	850	900	950	1000	1050	1100
A	261	311	361	411	461	511	561	611	661	711	761	811	861	911	961	1011	1061	1111	1161	1211	1261	1311
B	190	240	290	340	390	440	490	540	590	640	690	740	790	840	890	940	990	1040	1090	1140	1190	1240
C	50	100	150	200	250	300	350	400	450	500	550	600	650	700	750	800	850	900	950	1000	1050	1100
D	0	50	100	50	100	50	100	50	100	50	100	50	100	50	100	50	100	50	100	50	100	50
F	1	1	1	2	2	3	3	4	4	5	5	6	6	7	7	8	8	9	9	10	10	11
N	4	6	8	8	10	10	12	12	14	14	16	16	18	18	20	20	22	22	24	24	26	26
质量 Mass (kg)	2.6	2.87	3.14	3.41	3.68	3.95	4.22	4.49	4.76	5.03	5.3	5.57	5.84	6.11	6.38	6.65	6.92	7.19	7.46	7.73	8	8.27

注1:重量不含马达。 Note 1: The motor mass is not included.

- 选型指南
- FX/IX/IXA系列 内嵌型电动滑台
- LMF系列 内嵌直线电机模组
- RCP系列 一体式智能电缸
- EG系列 电动夹爪
- RM系列 旋转平台
- BS/BSC系列 标轨丝杠模组
- TSH/TSC/IK系列 标轨皮带模组
- IRV2/IRV3系列 直交机器人
- 参考资料

- FX-05N
- FX-07N
- FX-08N
- FX-10N
- FX-12N
- FX-15N

FX-07N 导轨内嵌型电动滑台 Build-in guideway actuator

本体宽幅73mm Actuator width 73 mm

滚珠丝杠驱动型
Ball screw driven

导轨内嵌型电动滑台

FX-05N

FX-07N

FX-08N

FX-10N

FX-12N

FX-15N

MEMO

VINKO

Robots and Actuators

2D/3D CAD

可通过如下方式获取：
2D/3D CAD data can be available by:



<https://vinko.partcommunity.com>

技术支持：德国卡第那思公司
CAENAS Technologies AG



<http://www.sz-vinko.com>

VINKO 2D/3D CAD数据官网下载网址：
<http://www.sz-vinko.com/download/cad.html>



关注银光公众号，在线生成和下载3d数据。

VINKO 客户咨询电话：(+86)755-2785 0585
Email: sales@sz-vinko.com