

FX-10N 导轨内嵌型电动滑台 Build-in guideway actuator

本体宽幅102mm Actuator width 102mm

滚珠丝杠驱动型
Ballscrew driven

选型指南

FX/IX/IXA系列
内嵌型电动滑台

LMF系列
内嵌直线电机模组

RCP系列
一体式智能电缸

EG系列
电动夹爪

RM系列
旋转平台

BS/BSC系列
标轨丝杠模组

TSH/TSC/IK系列
标轨皮带模组

IRV2/IRV3系列
直交机器人

参考资料

FX-05N

FX-07N

FX-08N

FX-10N

FX-12N

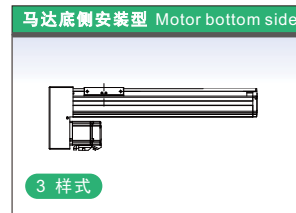
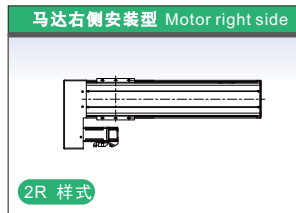
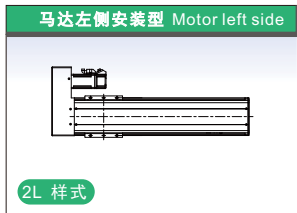
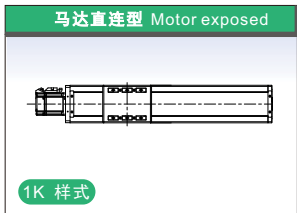
FX-15N

型号 Model

FX-10N - ① - ② - ③ - ④ - ⑤ - ⑥ - ⑦

类别 Series	宽幅 Width	导程 Lead	行程 Stroke	马达安装样式 Motor position	精度等级 Precision	感应开关 Sensor	马达规格 Motor Spec.	特殊选项 Options
10N: 102mm(高端型) 10E: 102mm(经济型)*		P05: 5mm P10: 10mm P20: 20mm P32: 32mm	50: 50mm ~ ~ 1250: 1250mm (50mm间隔) (50mm increment)	1K: 马达直连外露型 Motor exposed 2L: 马达左折 Motor left side 2R: 马达右折 Motor right side 3: 马达下折 Motor bottom side	C: 普通级 Standard P: 精密级 Precision	J: 三组, 外挂式左侧 3 sets, Outside left K: 三组, 外挂式右侧 3 sets, Outside right N: 无 None	□04□: 400W伺服马达 400W Servo motor (马达代号含义请参见A003页) (Motor code refer to A003)	Z: 电机客户自备 Motor provided by customers

注*: 经济型和高端型外形尺寸相同, 配置有区别, 请与销售人员确认。

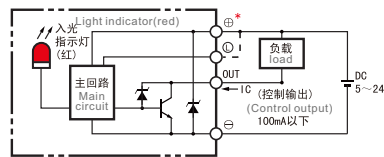


技术参数 Specification

AC伺服电机功率 AC Servo Motor Output (W)	400		
额定扭矩 Rated Torque (N·m)	1.27		
滚珠丝杠导程 Ballscrew Lead (mm)	5	10	20
最高速度 Maximum Speed (mm/sec)	250	500	1000
额定加速度 Rated Acceleration (mm/sec ²) (※1)	0.3G	0.3G	0.3G
最大可搬重量(kg) (※2) Maximum Payload	水平 Horizontal	90	70
	垂直 Vertical	36	22
额定推力 Rated Thrust (N)	1436.3	718.2	359.1
行程范围 Stroke (mm)	50~1250 (50 间隔 50 increment)		
马达额定转速 Rated speed of motor (RPM)	3000		

注1 Note 1: 1G=9800mm/sec². 注2 Note 2: 需满足额定加速度、容许力矩和最大伸出量条件。

感应器接线图 Sensor Layout



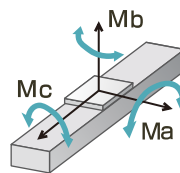
* 端子配置因型号而异, 请通过外形尺寸图进行确认。
The terminal configuration is different from the model, please confirm by the outline size chart.

通用规格 Common Specifications

重复定位精度 Positioning repeatability	C级±0.01mm, P级±0.005mm
驱动方式 Drive method	Φ16mm C7级/C5级 ballscrew Φ16mm C7/C5
动态容许力矩 (注1) Dynamic allowable moment (Note 1)	Ma: 116.4N·m, Mb: 116.4N·m, Mc: 209.5N·m
负荷允许伸出长度 Overhang load length	500mm以下 500mm max.
感应器 Sensors	①-LS, ②-HOME, ③+LS, NPN, 24V DC
感应器线缆长度 Sensor cable length	2m
基座材质 Base material	挤压铝型材, 白色光泽 Aluminum, with white alumite treatment
安装面精度要求 Mounting plate flatness	平面度0.05mm以下 flatness 0.05mm max.
使用环境 Ambient temperature/humidity	0~40℃, 85%RH(无凝结 non-condensing)

注1: 行走寿命为10000km时的数值。
Note 1: When the traveling life is 10000 km.

动态容许力矩 Dynamic allowable moment



注意
※1: 动态容许力矩为寿命指标, 计算工作力矩时, 应综合考虑负载本身重力产生的力矩和加速减速情况下产生的额外力矩。
※2: 即使满足负载和力矩容许范围, 当负载伸出长度过大时, 负载末端在定位时依然可能产生抖动或共振, 此时因适当下调和放宽动作条件。

常用电机品牌及规格 Suitable Motor Brand

电机品牌 Brand	电机功率 Output	电机标记 Mark	制动器 Brake	电源电压 AC-Voltage	伺服电机型号 Motor Model	伺服驱动器型号 Driver Model	控制方式 Control Type	线缆配置 Cables
松下 Panasonic	400 W	P04	无制动器(水平安装) No brake (Horizontal)	220 V	MSMF042L1U	MBDLN25SE	脉冲型 Pulse type	3M/5M
		P04B	有制动器(垂直安装) With brake (Vertical)	220 V	MSMF042L1V	MBDLN25SE	脉冲型 Pulse type	3M/5M
三菱 Mitsubishi	400 W	M04	无制动器(水平安装) No brake (Horizontal)	220V	HG-KN43J-S100	MR-JE-40A	脉冲型 Pulse type	3M/5M
		M04B	有制动器(垂直安装) With brake (Vertical)	220V	HG-KN43BJ-S100	MR-JE-40A	脉冲型 Pulse type	3M/5M

※: 选用非上述品牌电机时, 客户需提供电机的规格和安装尺寸图。

FX-10N 导轨内嵌型电动滑台 Build-in guideway actuator

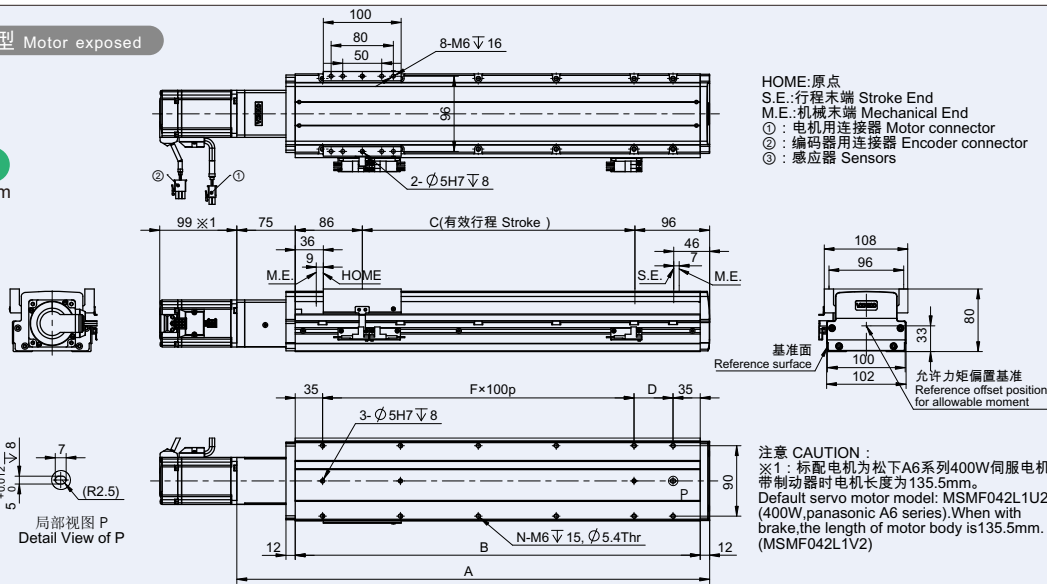
本体宽幅102mm Actuator width 102mm

滚珠丝杠驱动型
Ballscrew driven

外型尺寸图 Diagram

1K 马达外露型 Motor exposed

2D/3D CAD
www.sz-vinko.com



尺寸图代号说明 · 质量 Dimensions, Mass

单位Unit: mm

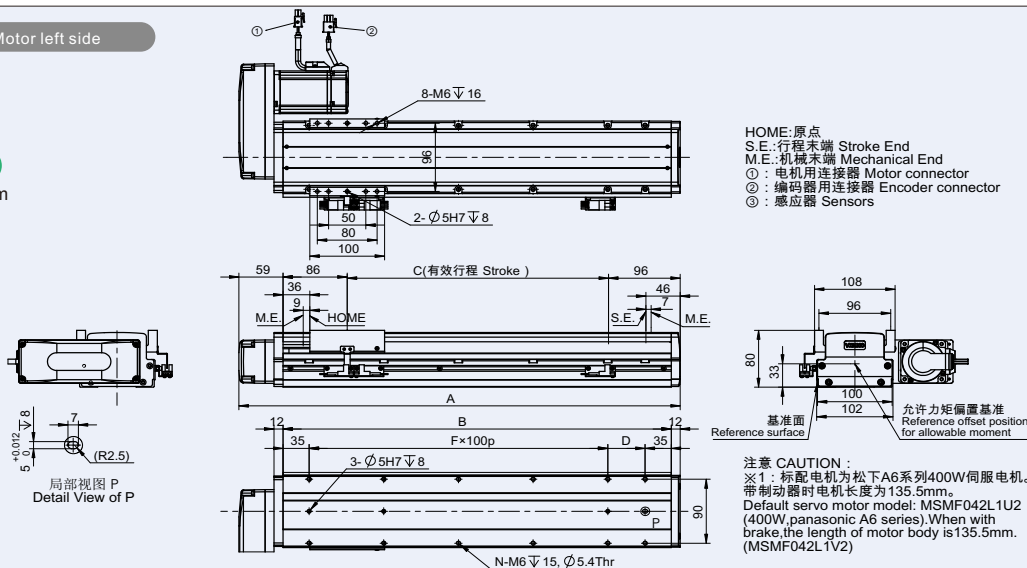
有效行程 Stroke	50	100	150	200	250	300	350	400	450	500	550	600	650	700	750	800	850	900	950	1000	1050	1100	1150	1200	1250
A	307	357	407	457	507	557	607	657	707	757	807	857	907	957	1007	1057	1107	1157	1207	1257	1307	1357	1407	1457	1507
B	220	270	320	370	420	470	520	570	620	670	720	770	820	870	920	970	1020	1070	1120	1170	1220	1270	1320	1370	1420
C	50	100	150	200	250	300	350	400	450	500	550	600	650	700	750	800	850	900	950	1000	1050	1100	1150	1200	1250
D	50	100	50	100	50	100	50	100	50	100	50	100	50	100	50	100	50	100	50	100	50	100	50	100	50
F	1	1	2	2	3	3	4	4	5	5	6	6	7	7	8	8	9	9	10	10	11	11	12	12	13
N	6	6	8	8	10	10	12	12	14	14	16	16	18	18	20	20	22	22	24	24	26	26	28	28	30
质量 Mass(kg)	4.1	4.5	4.9	5.4	5.9	6.3	6.8	7.3	7.7	8.2	8.7	9.2	9.6	10	10.6	11	11.5	12	12.4	12.9	13.4	13.9	14.3	14.8	15.3

注1: 重量不含马达。 Note 1: The motor mass is not included.

外型尺寸图 Diagram

2L 马达左折 Motor left side

2D/3D CAD
www.sz-vinko.com



尺寸图代号说明 · 质量 Dimensions, Mass

单位Unit: mm

有效行程 Stroke	50	100	150	200	250	300	350	400	450	500	550	600	650	700	750	800	850	900	950	1000	1050	1100	1150	1200	1250
A	291	341	391	441	491	541	591	641	691	741	791	841	891	941	991	1041	1091	1141	1191	1241	1291	1341	1391	1441	1491
B	220	270	320	370	420	470	520	570	620	670	720	770	820	870	920	970	1020	1070	1120	1170	1220	1270	1320	1370	1420
C	50	100	150	200	250	300	350	400	450	500	550	600	650	700	750	800	850	900	950	1000	1050	1100	1150	1200	1250
D	50	100	50	100	50	100	50	100	50	100	50	100	50	100	50	100	50	100	50	100	50	100	50	100	50
F	1	1	2	2	3	3	4	4	5	5	6	6	7	7	8	8	9	9	10	10	11	11	12	12	13
N	6	6	8	8	10	10	12	12	14	14	16	16	18	18	20	20	22	22	24	24	26	26	28	28	30
质量 Mass(kg)	4.1	4.7	5.1	5.6	6.1	6.5	7	7.5	7.9	8.4	8.9	9.4	9.8	10	10.8	11.2	11.7	12.2	12.6	13.1	13.6	14.1	14.5	15	15.5

注1: 重量不含马达。 Note 1: The motor mass is not included.

FX-10N 导轨内嵌型电动滑台 Build-in guideway actuator

本体宽幅102mm Actuator width 102 mm

滚珠丝杠驱动型
Ballscrew driven

http://www.sz-vinko.com

外型尺寸图 Diagram

选型指南

FX/IX/IXA系列
内嵌型电动滑台

LMF系列
内嵌直线电机模组

RCP系列
一体式智能电缸

EG系列
电动夹爪

RM系列
旋转平台

BS/BSC系列
标轨丝杠模组

TSH/TSC/IK系列
标轨皮带模组

IRV2/IRV3系列
直交机器人

参考资料

FX-05N

FX-07N

FX-08N

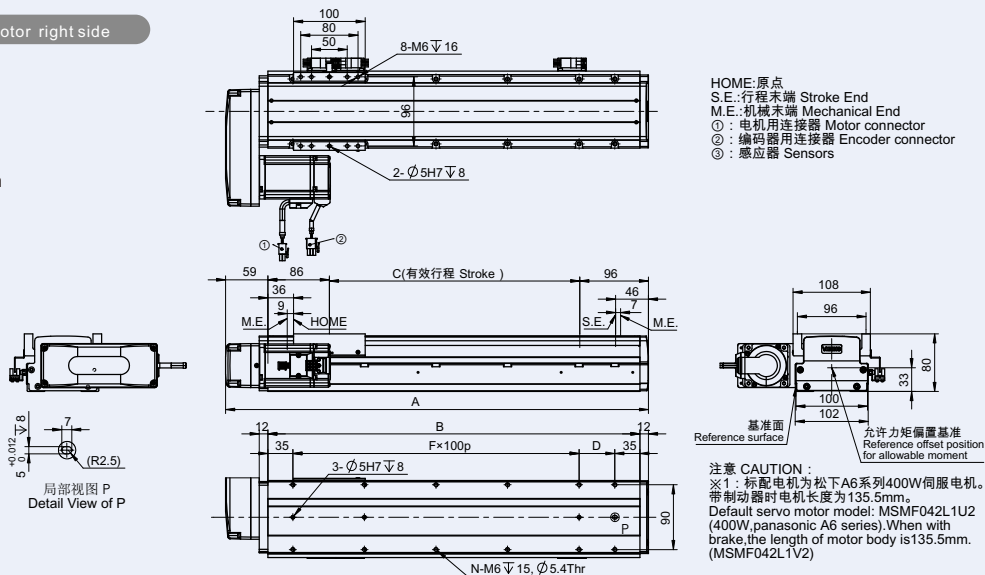
FX-10N

FX-12N

FX-15N

2R 马达右折 Motor right side

2D/3D CAD
www.sz-vinko.com



尺寸图代号说明 · 质量 Dimensions, Mass

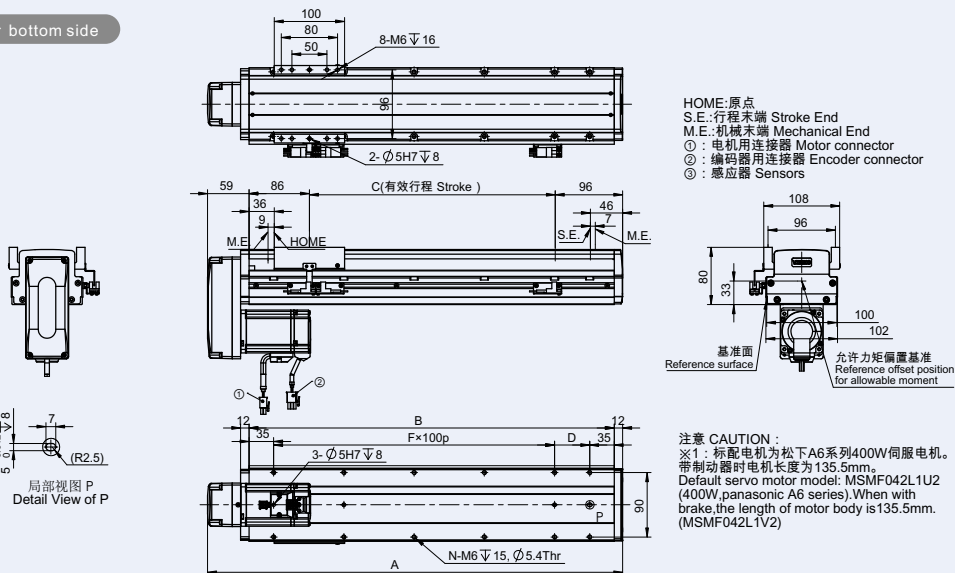
单位Unit: mm

有效行程 Stroke	50	100	150	200	250	300	350	400	450	500	550	600	650	700	750	800	850	900	950	1000	1050	1100	1150	1200	1250
A	291	341	391	441	491	541	591	641	691	741	791	841	891	941	991	1041	1091	1141	1191	1241	1291	1341	1391	1441	1491
B	220	270	320	370	420	470	520	570	620	670	720	770	820	870	920	970	1020	1070	1120	1170	1220	1270	1320	1370	1420
C	50	100	150	200	250	300	350	400	450	500	550	600	650	700	750	800	850	900	950	1000	1050	1100	1150	1200	1250
D	50	100	50	100	50	100	50	100	50	100	50	100	50	100	50	100	50	100	50	100	50	100	50	100	50
F	1	1	2	2	3	3	4	4	5	5	6	6	7	7	8	8	9	9	10	10	11	11	12	12	13
N	6	6	8	8	10	10	12	12	14	14	16	16	18	18	20	20	22	22	24	24	26	26	28	28	30
质量 Mass(kg)	4.1	4.7	5.1	5.6	6.1	6.5	7	7.5	7.9	9.4	8.9	9.4	9.8	10	10.8	11.2	11.7	12.2	12.6	13.1	13.6	14.1	14.5	15	15.5

注1: 重量不含马达。 Note 1: The motor mass is not included.

3 马达下折 Motor bottom side

2D/3D CAD
www.sz-vinko.com



尺寸图代号说明 · 质量 Dimensions, Mass

单位Unit: mm

有效行程 Stroke	50	100	150	200	250	300	350	400	450	500	550	600	650	700	750	800	850	900	950	1000	1050	1100	1150	1200	1250
A	291	341	391	441	491	541	591	641	691	741	791	841	891	941	991	1041	1091	1141	1191	1241	1291	1341	1391	1441	1491
B	220	270	320	370	420	470	520	570	620	670	720	770	820	870	920	970	1020	1070	1120	1170	1220	1270	1320	1370	1420
C	50	100	150	200	250	300	350	400	450	500	550	600	650	700	750	800	850	900	950	1000	1050	1100	1150	1200	1250
D	50	100	50	100	50	100	50	100	50	100	50	100	50	100	50	100	50	100	50	100	50	100	50	100	50
F	1	1	2	2	3	3	4	4	5	5	6	6	7	7	8	8	9	9	10	10	11	11	12	12	13
N	6	6	8	8	10	10	12	12	14	14	16	16	18	18	20	20	22	22	24	24	26	26	28	28	30
质量 Mass(kg)	4.1	4.7	5.1	5.6	6.1	6.5	7	7.5	7.9	9.4	8.9	9.4	9.8	10	10.8	11.2	11.7	12.2	12.6	13.1	13.6	14.1	14.5	15	15.5

FX-10N 导轨内嵌型电动滑台 Build-in guideway actuator

本体宽幅 102mm Actuator width 102mm

滚珠丝杠驱动型
Ball screw driven

导轨内嵌型电动滑台

FX-05N

FX-07N

FX-08N

FX-10N

FX-12N

FX-15N

MEMO

VINKO

Robots and Actuators

2D/3D CAD

可通过如下方式获取：
2D/3D CAD data can be available by:



<https://vinko.partcommunity.com>

技术支持：德国卡第那思公司
CADENAS Technologies AG



<http://www.sz-vinko.com>

VINKO 2D/3D CAD数据官网下载网址：
<http://www.sz-vinko.com/download/cad.html>



关注银光公众号，在线生成和下载3d数据。

VINKO 客户咨询电话：(+86)755-2785 0585
Email: sales@sz-vinko.com