

BSC-125 单轴机器人 滚珠螺杆型

本体宽幅125mm

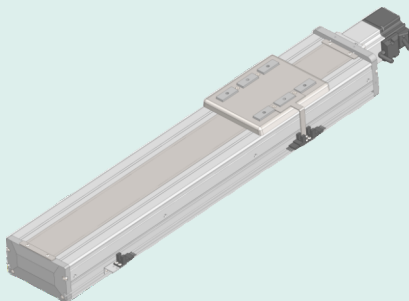
马达直连外露型

滚珠丝杠型单轴机器人

■ 型号样式 BSC-125 - - - - - - -

类别	宽幅	导程	行程	马达安装样式	精度等级	感应开关	马达规格	特殊选项
		P05: 5mm P10: 10mm P16: 16mm P20: 20mm	100: 100mm ~ 1200: 1200mm (50mm区隔)	1K: 马达直连外露安装	C: 普通级 P: 精密级	S: 三组, 内藏式 J: 三组, 外挂式左侧 K: 三组, 外挂式右侧 N: 无	<input type="checkbox"/> 04□: 400W伺服马达 <input type="checkbox"/> 57□: 57系列步进马达	

1K 马达直连外露型



特殊选项

型式	说明	参照页
RH	原点变更到远离马达侧	P021
PN	光电传感器采用PNP型	P021
ST	行走平行度高精度定制	P021
BK	外观采用黑色光泽	P021
FB	特殊滑块长度	P021
Q	安装孔变更	P021
Z	马达客户自配	P021

基本规格

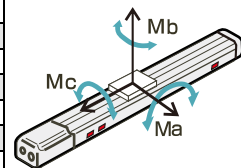
驱动功率(W)	400				
额定扭矩(N·m)	1.3				
滚珠丝杠导程(mm)	5	10	16	20	
最高速度(mm/sec)	250	500	800	1000	
额定加速度(mm/sec ²) (注1)	0.15G	0.3G	0.3G	0.3G	
最大可搬重量(kg)	水平	100	60	45	30
	垂直	40	20	21	10
额定推力(N)	1470	735	459	367	
行程范围(mm)	100~1200(50间隔)				
马达额定转速	3000RPM				

注1: 1G=9800mm/sec²。
注2: 使用非上述功率马达时请依据实际参数推算
注3: 行程超过800mm时, 导程16不可用。

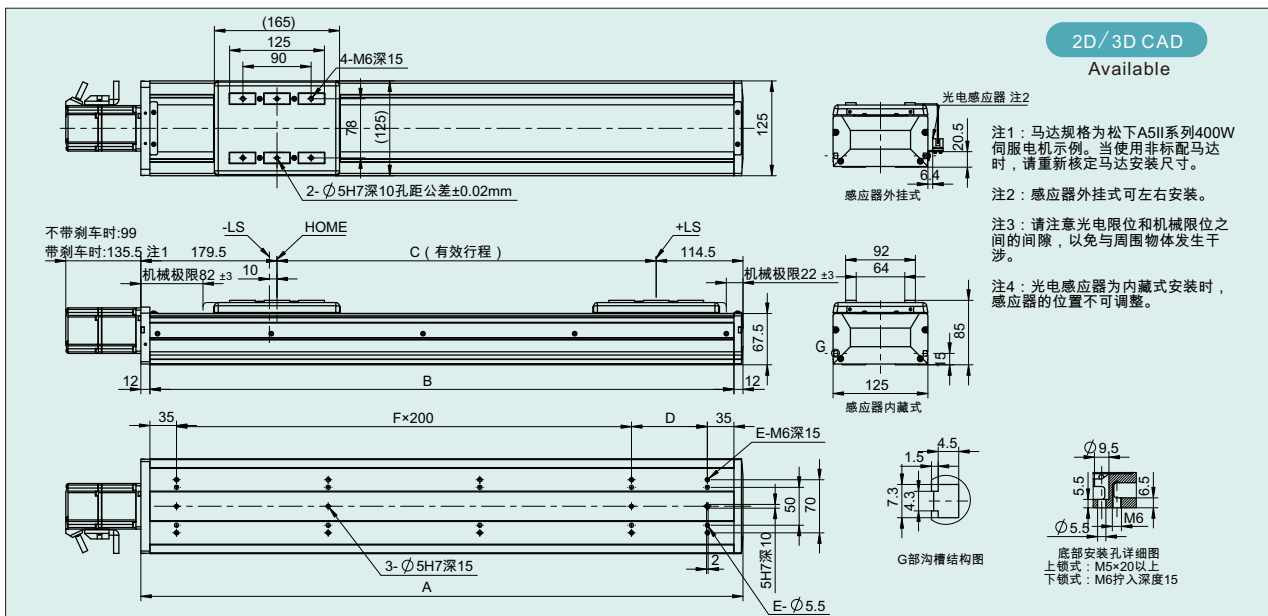
普通规格

重复定位精度	C级±0.01mm, P级±0.005mm
驱动机构	C级Φ16/Φ20mm转造C7级, P级Φ16/Φ20mm研磨C5级
动态容许力矩	Ma: 116.2N·m, Mb: 116.2N·m, Mc: 168.4N·m
负荷允许伸出长度	500mm以下
感应器	①-LS, ②HOME, ③+LS OMRON EE-SX674 ×3组
感应器出线长度	标准出线长度:2M
基座材质	硬质挤压铝型材, 白色光泽
安装面精度要求	平面度0.05mm以下, P级0.02mm以下
防尘设计	不锈钢带密闭防尘, 适合洁净环境使用。
使用环境	0~40°C, 85%RH(无凝结)

注1: 动态容许力矩以直线运动单元行走寿命为10000km时的数值。



外型尺寸图 马达直连外露型



尺寸图代号说明 · 质量

有效行程	100	150	200	250	300	350	400	450	500	550	600	650	700	750	800	850	900	950	1000	1050	1100	1150	1200
A	394	444	494	544	594	644	694	744	794	844	894	944	994	1044	1094	1144	1194	1244	1294	1344	1394	1444	1494
B	370	420	470	520	570	620	670	720	770	820	870	920	970	1020	1070	1120	1170	1220	1270	1320	1370	1420	1470
C	100	150	200	250	300	350	400	450	500	550	600	650	700	750	800	850	900	950	1000	1050	1100	1150	1200
D	100	150	200	50	100	150	200	50	100	150	200	50	100	150	200	50	100	150	200	50	100	150	200
E	6	6	6	8	8	8	8	10	10	10	10	12	12	12	12	14	14	14	14	16	16	16	16
F	1	1	1	2	2	2	2	3	3	3	3	3	4	4	4	4	5	5	5	5	6	6	6
质量(kg)	5.2	6.1	7	7.9	8.8	9.7	10.6	11.5	12.4	13.3	14.2	15.1	16	16.9	17.8	18.7	19.6	20.5	21.4	22.3	23.2	24.1	25

注1: 重量不含马达。注2: 当行程超过1200mm时, 请向技术人员洽询。

☞ D002

选型提示

BSC-125 单轴机器人 滚珠螺杆型

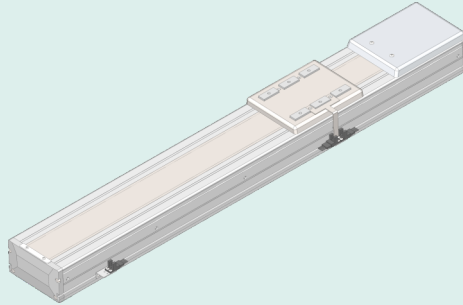
本体宽幅 125mm

马达直连内置型

■ 型号样式 BSC-125 - [] - [] - [] - [] - [] - [] - []

类别	宽幅	导程	行程	马达安装样式	精度等级	感应开关	马达规格	特殊选项
		P05: 5mm P10: 10mm P16: 16mm P20: 20mm	100: 100mm - 1200: 1200mm (50mm区隔)	1: 马达直连内置安装	C: 普通级 P: 精密级	S: 三组, 内藏式 J: 三组, 外挂式左侧 K: 三组, 外挂式右侧 N: 无	□04□: 400W伺服马达 □57□: 57系列步进马达 (马达代号含义请参见P020页)	

1 马达直连内置型



特殊选项

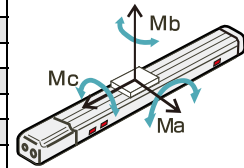
型式	说明	参照页
RH	原点变更到远离马达侧	P021
PN	光电传感器采用PNP型	P021
ST	行走平行度高精度定制	P021
BK	外观采用黑色光泽	P021
FB	特殊滑块长度	P021
Q	安装孔变更	P021
Z	马达客户自配	P021

基本规格

驱动功率(W)	400				
额定扭矩(N·m)	1.3				
滚珠丝杠导程(mm)	5	10	16	20	
最高速度(mm/sec)	250	500	800	1000	
额定加速度(mm/sec ²) (注1)	0.15G	0.3G	0.3G	0.3G	
最大可搬重量(kg)	水平	100	60	45	30
	垂直	40	20	21	10
额定推力(N)	1470	735	459	367	
行程范围(mm)	100~1200(50区隔)				
马达额定转速	3000RPM				

普通规格

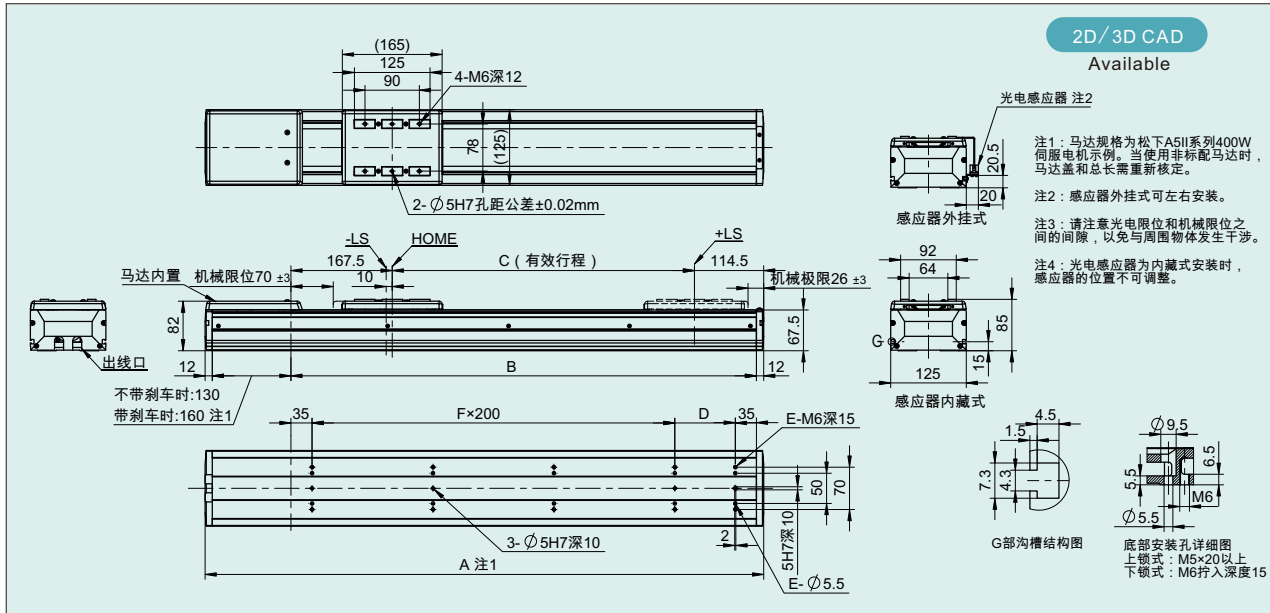
重复定位精度	C级±0.01mm, P级±0.005mm
驱动机构	C级Φ16/Φ20mm转造C7级, P级Φ16/Φ20mm研磨C5级
动态容许力矩	Ma: 116.2N·m, Mb: 116.2N·m, Mc: 168.4N·m
负荷允许伸出长度	500mm以下
感应器	①-LS, ②HOME, ③+LS OMRON EE-SX674 ×3组
感应器出线长度	标准出线长度: 2M
基座材质	硬质挤压铝型材, 白色光泽
安装面精度要求	平面度0.05mm以下, P级0.02mm以下
防尘设计	不锈钢带密闭防尘, 适合洁净环境使用。
使用环境	0~40°C, 85%RH(无凝结)



注1: 1G=9800mm/sec²。
注2: 使用非上述功率马达时请依据实际参数推算
注3: 行程超过800mm时, 导程16不可用。

注1: 动态容许力矩以直线运动单元行走寿命为10000km时的数值。

外型尺寸图 马达直连内置型



尺寸图代号说明 · 质量

单位: mm

有效行程	100	150	200	250	300	350	400	450	500	550	600	650	700	750	800	850	900	950	1000	1050	1100	1150	1200
A(注1)	524	574	624	674	724	774	824	874	924	974	1024	1074	1124	1174	1224	1274	1324	1374	1424	1474	1524	1574	1624
B	370	420	470	520	570	620	670	720	770	820	870	920	970	1020	1070	1120	1170	1220	1270	1320	1370	1420	1470
C	100	150	200	250	300	350	400	450	500	550	600	650	700	750	800	850	900	950	1000	1050	1100	1150	1200
D	100	150	200	50	100	150	200	50	100	150	200	50	100	150	200	50	100	150	200	50	100	150	200
E	6	6	6	8	8	8	8	10	10	10	10	10	12	12	12	14	14	14	14	16	16	16	16
F	1	1	1	2	2	2	2	3	3	3	3	4	4	4	4	5	5	5	5	6	6	6	6
质量(kg)	5.9	6.8	7.7	8.6	9.5	10.4	11.3	12.2	13.1	14	14.9	15.8	16.7	17.6	18.5	19.4	20.3	21.2	22.1	23	23.9	24.8	25.7

注1: 带刹车时, 总长增加30mm, 重量不含马达。注2: 当行程超过1200mm时, 请向技术人员洽询。

☞ D002

选型提示

选型指南

IK系列
单轴机器人

IX系列
单轴机器人

BS系列
单轴机器人

BSC系列
单轴机器人

TSH系列
单轴机器人

TSC系列
单轴机器人

IRV2/IRV3系列
直交机器人

RC系列
机器人控制器

参考资料

BSC-50

BSC-75

BSC-100

BSC-100N

BSC-125

BSC-150

BSC-180

BSC-125 单轴机器人 滚珠螺杆型 本体宽幅125mm

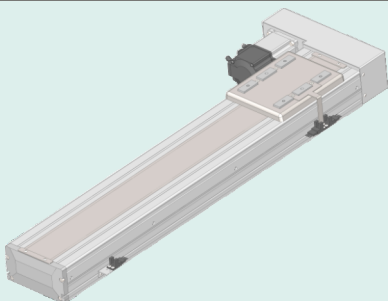
马达侧面安装型

滚珠丝杠型单轴机器人

■型号样式 BSC-125 - [] - [] - [] - [] - [] - [] - []

类别	宽幅	导程	行程	马达安装样式	精度等级	感应开关	马达规格	特殊选项
		P05: 5mm P10: 10mm P16: 16mm P20: 20mm	100: 100mm ~ 1200: 1200mm (50mm区隔)	2R: 马达右侧安装 2L: 马达左侧安装	C: 普通级 P: 精密级	S: 三组, 内藏式 J: 三组, 外挂式左侧 K: 三组, 外挂式右侧 N: 无	□04: 400W伺服马达 □57: 57系列步进马达 (马达代号含义请参见P020页)	

2L/2R 马达侧面安装型



特殊选项

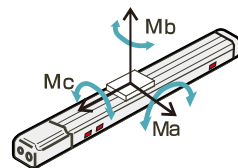
型式	说明	参照页
RH	原点变更到远离马达侧	P021
PN	光电传感器采用PNP型	P021
ST	行走平行度高精度定制	P021
BK	外观采用黑色光泽	P021
FB	特殊滑块长度	P021
Q	安装孔变更	P021
Z	马达客户自配	P021

基本规格

驱动功率(W)	400				
额定扭矩(N·m)	1.3				
滚珠丝杠导程(mm)	5	10	16	20	
最高速度(mm/sec)	250	500	800	1000	
额定加速度(mm/sec ²) (注1)	0.15G	0.3G	0.3G	0.3G	
最大可搬重量(kg)	水平	100	60	45	30
	垂直	40	20	21	10
额定推力(N)	1470	735	459	367	
行程范围(mm)	100~1200(50间隔)				
马达额定转速	3000RPM				

普通规格

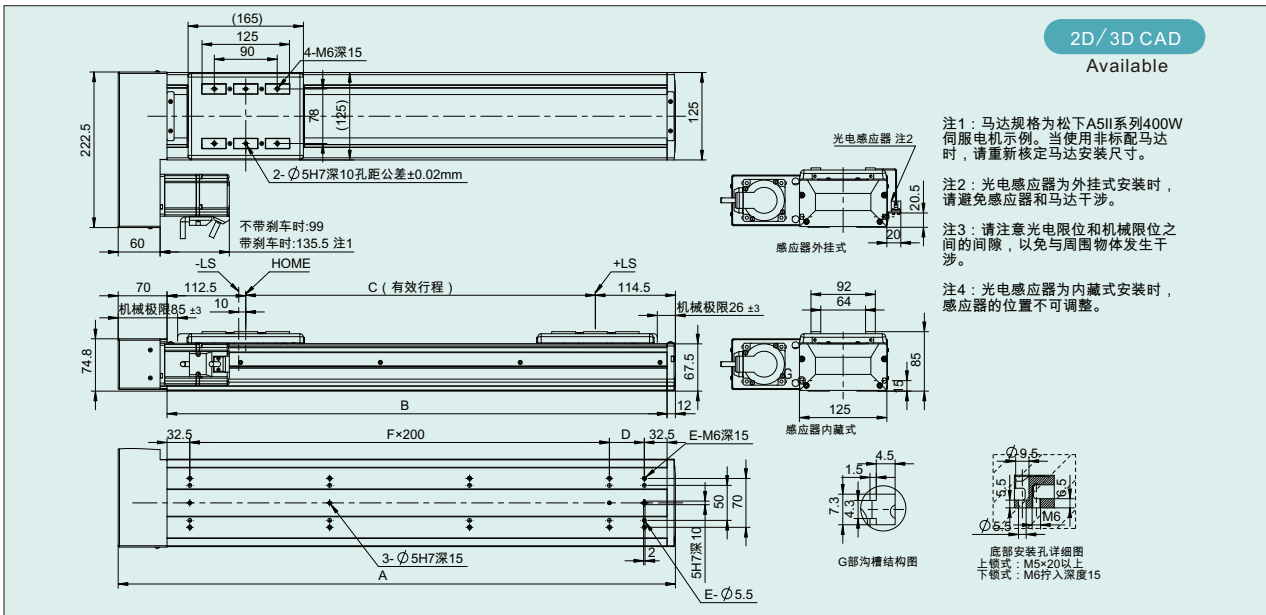
重复定位精度	C级±0.01mm, P级±0.005mm
驱动机构	C级Φ16/Φ20mm转造C7级, P级Φ16/Φ20mm研磨C5级
动态容许力矩	Ma: 116.2N·m, Mb: 116.2N·m, Mc: 168.4N·m
负荷允许伸出长度	500mm以下
感应器	①-LS, ②-HOME, ③+LS OMRON EE-SX674 ×3组
感应器出线长度	标准出线长度:2M
基座材质	硬质挤压铝型材, 白色光泽
安装面精度要求	平面度0.05mm以下, P级0.02mm以下
防尘设计	不锈钢带密闭防尘, 适合洁净环境使用。
使用环境	0~40℃, 85%RH(无凝结)



注1: 1G=9800mm/sec²。
注2: 使用非上述功率马达时请依据实际参数推算
注3: 行程超过800mm时, 导程16不可用。

注1: 动态容许力矩以直线运动单元行走寿命为10000km时的数值。

外型尺寸图 马达两侧安装型



尺寸图代号说明 · 质量

单位: mm

有效行程	100	150	200	250	300	350	400	450	500	550	600	650	700	750	800	850	900	950	1000	1050	1100	1150	1200
A	397	447	497	547	597	647	697	747	797	847	897	947	997	1047	1097	1147	1197	1247	1297	1347	1397	1447	1497
B	315	365	415	465	515	565	615	665	715	765	815	865	915	965	1015	1065	1115	1165	1215	1265	1315	1365	1415
C	100	150	200	250	300	350	400	450	500	550	600	650	700	750	800	850	900	950	1000	1050	1100	1150	1200
D	50	100	150	200	50	100	150	200	50	100	150	200	50	100	150	200	50	100	150	200	50	100	150
E	6	6	6	6	8	8	8	8	10	10	10	10	12	12	12	12	14	14	14	14	16	16	16
F	1	1	1	1	2	2	2	2	3	3	3	3	4	4	4	4	5	5	5	5	6	6	6
质量(kg)	5.4	6.3	7.2	8.1	9	9.9	10.8	11.7	12.6	13.5	14.4	15.3	16.2	17.1	18	18.9	19.8	20.7	21.6	22.5	23.4	24.3	25.2

注1: 重量不含马达。注2: 当行程超过800mm时, 请向技术人员洽询。

☞ D002

选型提示

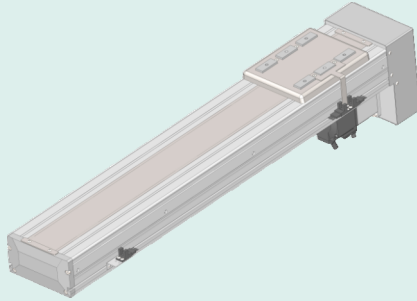
BSC-125 单轴机器人 滚珠螺杆型 本体宽幅125mm

马达底侧安装型

■ 型号样式 BSC-125 - [] - [] - [] - [] - [] - [] - []

类别	宽幅	导程	行程	马达安装样式	精度等级	感应开关	马达规格	特殊选项
		P05: 5mm P10: 10mm P16: 16mm P20: 20mm	100: 100mm ~ 1200: 1200mm (50mm区隔)	3: 马达底侧安装	C: 普通级 P: 精密级	S: 三组, 内藏式 J: 三组, 外挂式左侧 K: 三组, 外挂式右侧 N: 无	□04□: 400W伺服马达 □157□: 57系列步进马达 (马达代号含义请参见P020页)	

3 马达底侧安装型



特殊选项

型式	说明	参照页
RH	原点变更到远离马达侧	P021
PN	光电传感器采用PNP型	P021
ST	行走平行度高精度定制	P021
BK	外观采用黑色光泽	P021
FB	特殊滑块长度	P021
Q	安装孔变更	P021
Z	马达客户自配	P021

基本规格

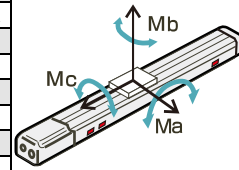
驱动功率(W)	400				
额定扭矩(N·m)	1.3				
滚珠丝杠导程(mm)	5	10	16	20	
最高速度(mm/sec)	250	500	800	1000	
额定加速度(mm/sec ²) (注1)	0.15G	0.3G	0.3G	0.3G	
最大可搬重量(kg)	水平	100	60	45	30
	垂直	40	20	21	10
额定推力(N)	1470	735	459	367	
行程范围(mm)	100~1200(50间隔)				
马达额定转速	3000RPM				

注1: 1G=9800mm/sec².
注2: 使用非上述功率马达时请依据实际参数推算
注3: 行程超过800mm时, 导程16不可用。

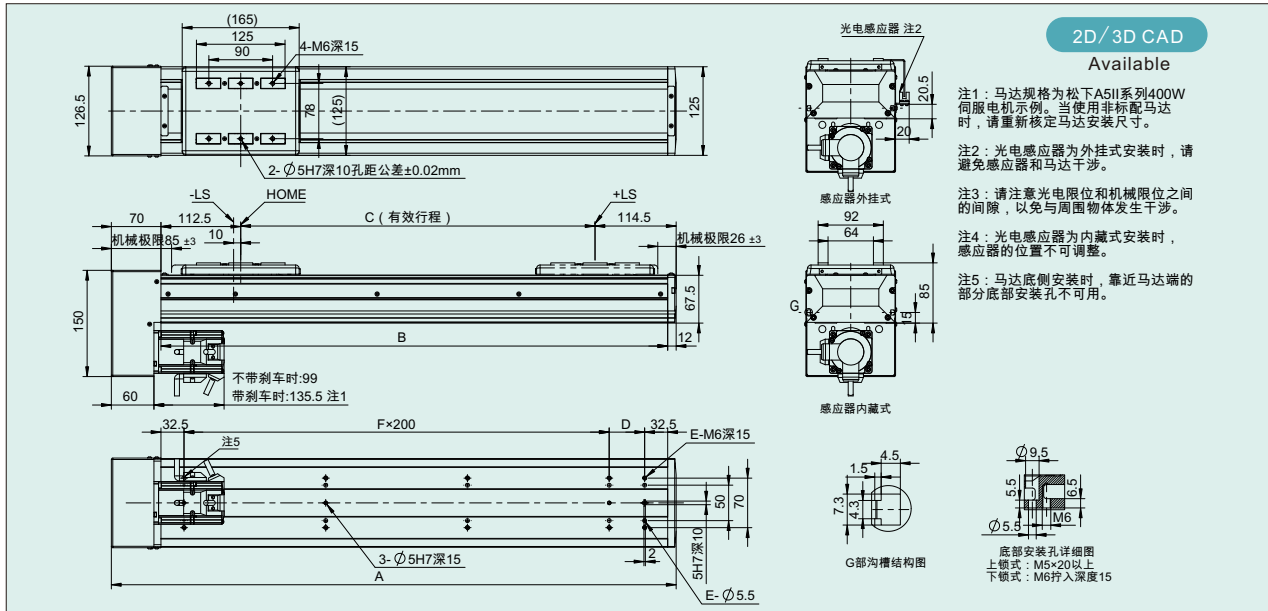
普通规格

重复定位精度	C级±0.01mm, P级±0.005mm
驱动机构	C级Φ16/Φ20mm转造C7级, P级Φ16/Φ20mm研磨C5级
动态容许力矩	Ma: 116.2N·m, Mb: 116.2N·m, Mc: 168.4N·m
负荷允许伸出长度	500mm以下
感应器	①-LS, ②-HOME, ③+LS OMRON EE-SX674 ×3组
感应器出线长度	标准出线长度:2M
基座材质	硬质挤压铝型材, 白色光泽
安装面精度要求	平面度0.05mm以下, P级0.02mm以下
防尘设计	不锈钢带密闭防尘, 适合洁净环境使用。
使用环境	0~40°C, 85%RH(无凝结)

注1: 动态容许力矩以直线运动单元行走寿命为10000km时的数值。



外型尺寸图 马达底侧安装型



2D/3D CAD Available

注1: 马达规格为松下A511系列400W伺服电机系列。当使用非标马达时, 请重新核定马达安装尺寸。
注2: 光电感应器为外挂式安装时, 请避免感应器和马达干涉。
注3: 请注意光电限位和机械限位之间的间隙, 以免与周围物体发生干涉。
注4: 光电感应器为内藏式安装时, 感应器的位置不可调整。
注5: 马达底侧安装时, 靠近马达端的部分底部安装孔不可用。

- BSC-50
- BSC-75
- BSC-100
- BSC-100N
- BSC-125
- BSC-150
- BSC-180

尺寸图代号说明 · 质量

单位: mm

有效行程	100	150	200	250	300	350	400	450	500	550	600	650	700	750	800	850	900	950	1000	1050	1100	1150	1200
A	397	447	497	547	597	647	697	747	797	847	897	947	997	1047	1097	1147	1197	1247	1297	1347	1397	1447	1497
B	315	365	415	465	515	565	615	665	715	765	815	865	915	965	1015	1065	1115	1165	1215	1265	1315	1365	1415
C	100	150	200	250	300	350	400	450	500	550	600	650	700	750	800	850	900	950	1000	1050	1100	1150	1200
D	50	100	150	200	50	100	150	200	50	100	150	200	50	100	150	200	50	100	150	200	50	100	150
E	6	6	6	6	6	6	6	6	6	6	6	6	6	6	6	6	6	6	6	6	6	6	6
F	1	1	1	1	2	2	2	2	3	3	3	3	3	4	4	4	4	5	5	5	5	6	6
质量(kg)	5.4	6.3	7.2	8.1	9	9.9	10.8	11.7	12.6	13.5	14.4	15.3	16.2	17.1	18	18.9	19.8	20.7	21.6	22.5	23.4	24.3	25.2

注1: 重量不含马达。注2: 当行程超过1200mm时, 请向技术人员咨询。

☞ D002

选型提示