

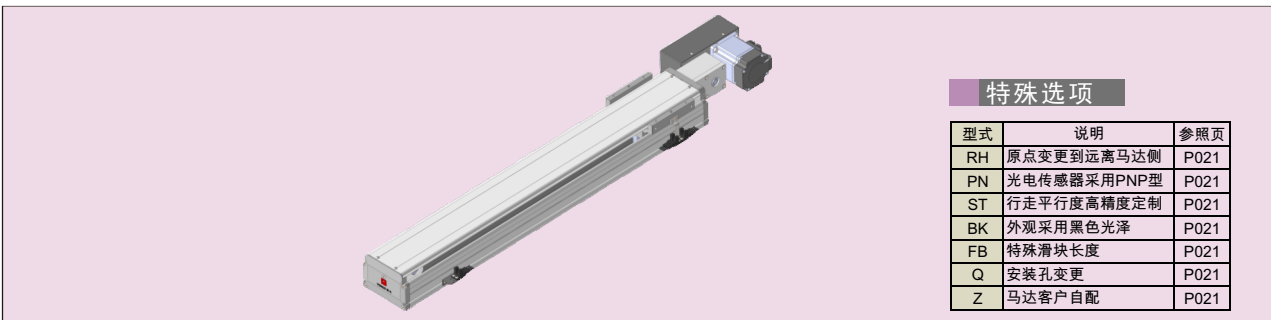
# TSH-100 单轴机器人 同步皮带型

本体宽幅100mm 半封闭式

同步皮带型单轴机器人

■ 型号样式 TSH-100 - [ ] - [ ] - [ ] - [ ] - [ ] - [ ] - [ ]

类别	宽幅	导程	行程	马达安装样式	精度等级	感应开关	马达规格	特殊选项
		P36:36mm (安装减速机时) P66:66mm (不含减速机时)	100:100mm ~ 1500:1500mm (50mm区间)	1L: 水平左侧 1R: 水平右侧 2L: 朝上左侧 2R: 朝上右侧 3L: 朝下左侧 3R: 朝下右侧 NL: 直连左侧 NR: 直连右侧 双出力轴在上述代号后加D (安装样式定义请参见E003页)	C:普通级	S: 正, 负, 原点, 内藏式 J: 正, 负, 原点, 外挂式左侧 K: 正, 负, 原点, 外挂式右侧 N: 无	□02□: 200W伺服马达 □57□: 57系列步进马达 (马达代号请参见P020页)	



### 特殊选项

型式	说明	参照页
RH	原点变更到远离马达侧	P021
PN	光电传感器采用PNP型	P021
ST	行走平行度高精度定制	P021
BK	外观采用黑色光泽	P021
FB	特殊滑块长度	P021
Q	安装孔变更	P021
Z	马达客户自配	P021

### 基本规格

驱动功率(W)	200	
额定扭矩(N·m)	0.64	
导程(mm)	36	66
最高速度(mm/sec)	1800	2500
额定加速度(mm/sec <sup>2</sup> ) (注1)	0.3G	0.3G
最大可搬重量(kg)	水平	20
	垂直	8
额定推力(N)	水平专用	100
	水平专用	55
行程范围(mm)	100~1500	
马达额定转速	3000 RPM	

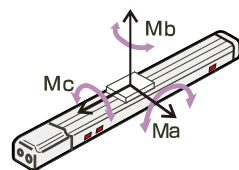
注1: 1G=9800mm/sec<sup>2</sup>。

注2: 使用非上述功率马达时请依据实际参数推算。

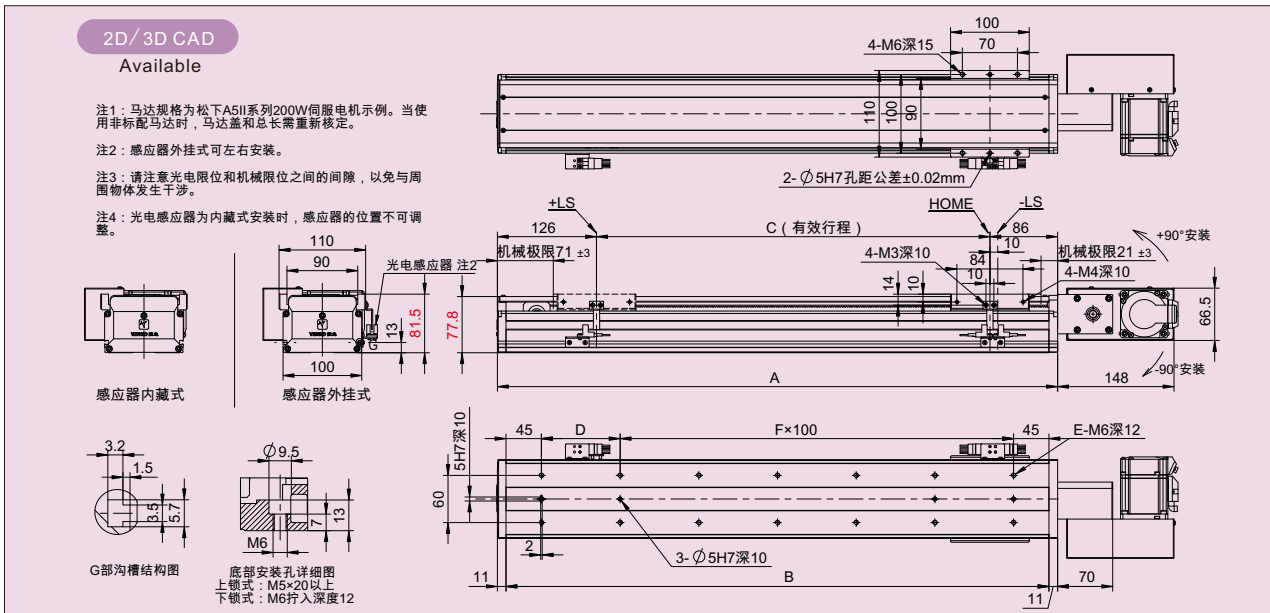
### 普通规格

重复定位精度	C级±0.05mm
驱动机构	PU钢丝同步齿形带
动态容许力矩	Ma: 14.6N·m, Mb: 14.6N·m, Mc: 15.8N·m
负荷允许伸出长度	300mm以下
感应器	①-LS, ②-HOME, ③+LS OMRON EE-SX674 ×3组
感应器出线长度	标准出线长度:2M
基座材质	硬质挤压铝型材, 白色光泽
安装面精度要求	平面度0.05mm以下
防尘设计	半密封防尘, 粉尘颗粒环境不可用。
使用环境	0~40°C, 85%RH(无凝结)

注1: 动态容许力矩以直线运动单元行走寿命为10000km时的数值。



### 外型尺寸图 马达水平右侧安装(1R)示例



### 尺寸图代号说明·质量

单位: mm

有效行程	100	150	200	250	300	350	400	450	500	550	600	650	700	750	800	900	1000	1100	1200	1300	1400	1500
A	312	362	412	462	512	562	612	662	712	762	812	862	912	962	1012	1112	1212	1312	1412	1512	1612	1712
B	290	340	390	440	490	540	590	640	690	740	790	840	890	940	990	1090	1190	1290	1390	1490	1590	1690
C	100	150	200	250	300	350	400	450	500	550	600	650	700	750	800	900	1000	1100	1200	1300	1400	1500
D	100	50	100	50	100	50	100	50	100	50	100	50	100	50	100	100	100	100	100	100	100	100
E	6	8	8	10	10	12	12	14	14	16	16	18	18	20	20	22	24	26	28	30	32	34
F	1	2	2	3	3	4	4	5	5	6	6	7	7	8	8	9	10	11	12	13	14	15
质量(kg)	3.7	4	4.3	4.6	4.9	5.2	5.5	5.8	6.1	6.4	6.7	7	7.3	7.6	7.9	8.4	8.9	9.4	9.9	10.4	10.9	11.4

注1: 重量不含马达。注2: 当行程超过1500mm时, 请向技术人员咨询。